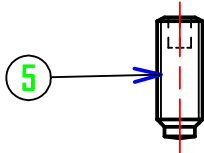
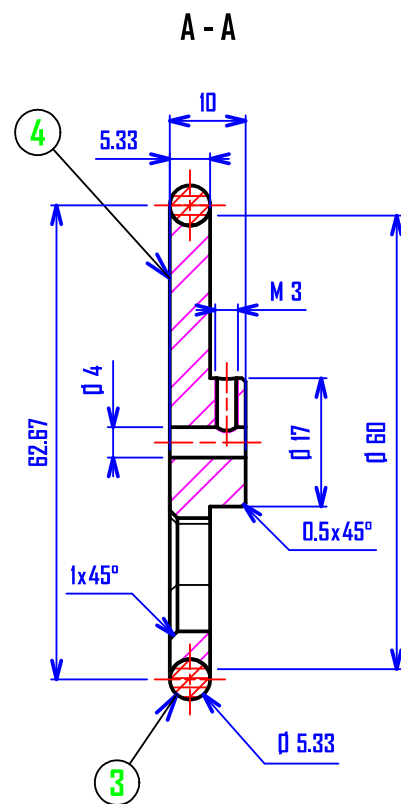
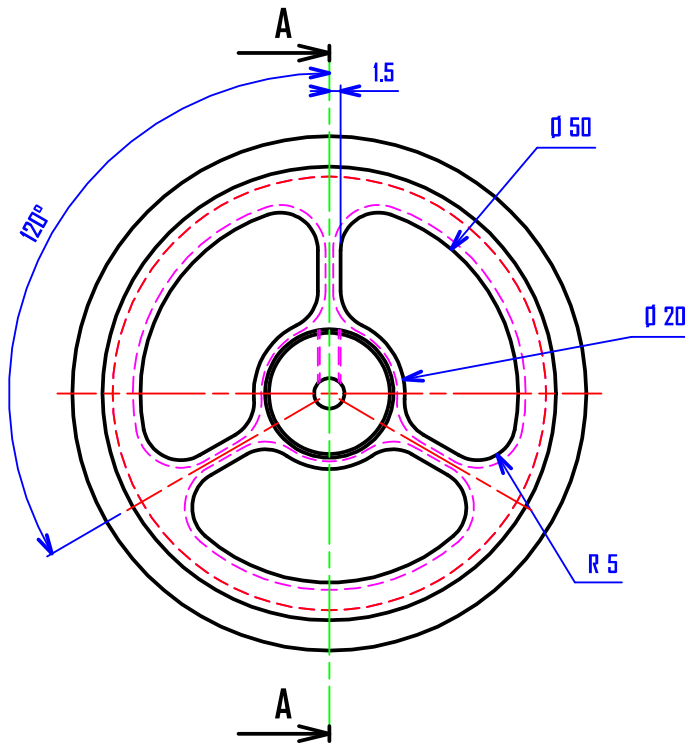
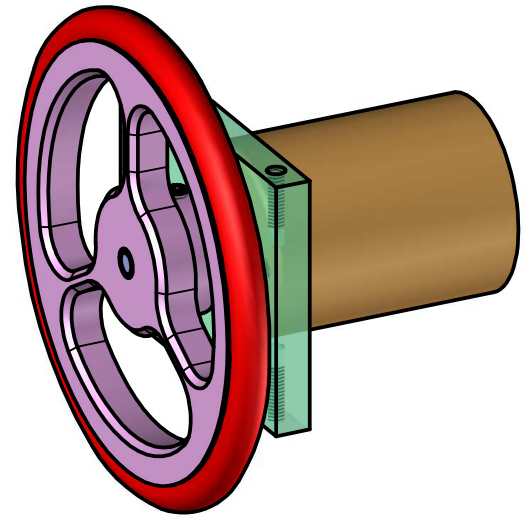


Vis Hc à téton court M3-8



Ech. 2:1



Remarque : Cotes non tolérancées pour la modélisation (à spécifier sur plan de définition)

5	1	vis HC à téton court M3-8	acier	-
4	1	Jante	duralumin	-
3	1	Bande de roulement	butadiène acrylonitrile (perbunan)	-
REPERE	NB.	DESIGNATION	MATIERE	OBSERVATIONS

ÉCHELLE 1:1	Robot LIVET 1 - Conception de la roue	AUTEUR B. PERROT	16 rue Dufour 44042 Nantes
		DATE 11/02/2008	
	Lyc. LIVET		
A4	NUMÉRO DU DOCUMENT	00	