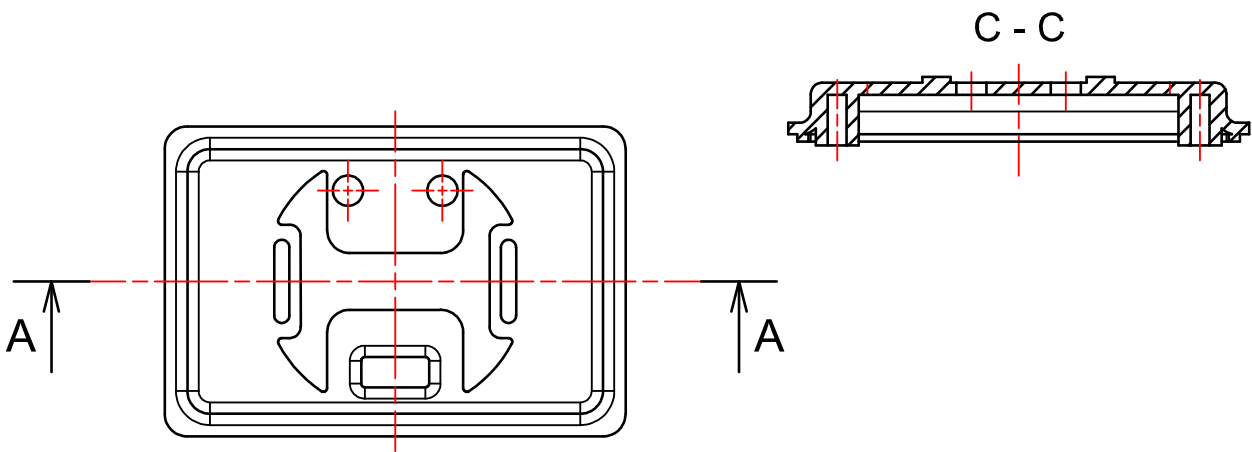
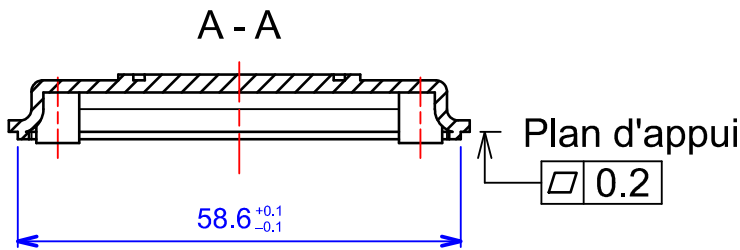
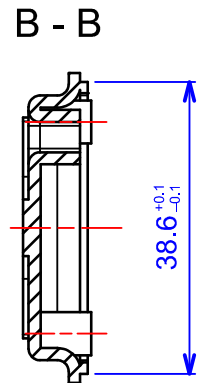
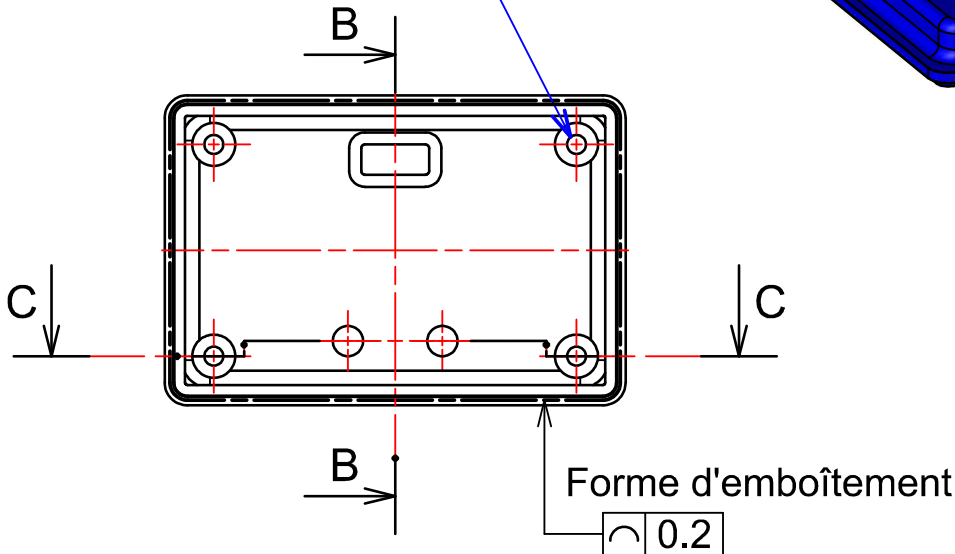
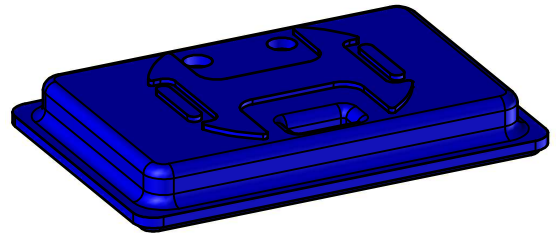


4 Trous dia 2.5 pour vis autotaraudeuses



Eléments non cotés : voir modèle 3D
Tolérances générales suivant NFT 58000

1	1	Boîtier supérieur	acrylonitrile-butadiène-styrène ABS	-
REPERE	NB.	DESIGNATION	MATIERE	OBSERVATIONS

ÉCHELLE 1:1	Module de Suivi de ligne	AUTEUR B PERROT		
		DATE 19/07/2008		
		LGT LIVET	Adresse1	
A4	NUMÉRO DU DOCUMENT		Adresse2	
				00