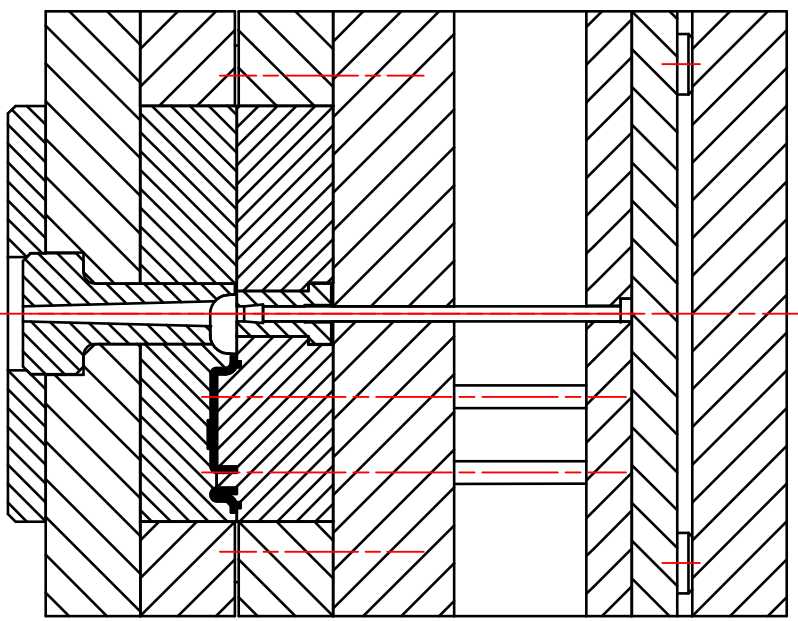
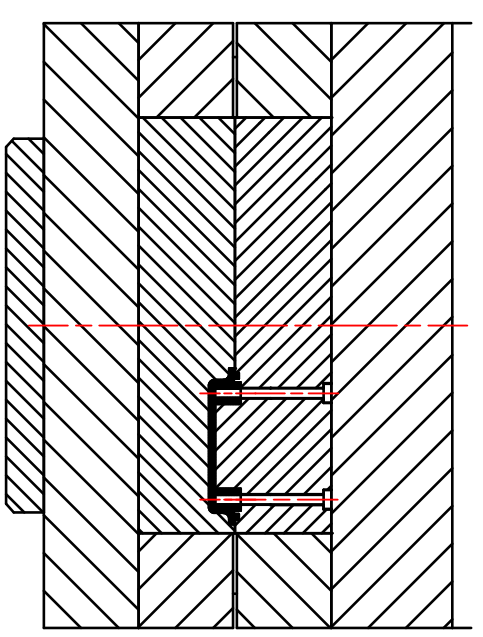


A  
B-B



C-C



H G F E D C B A

ÉCHELLE		1:1	
AUTEUR		B. PERROT	
DATE		20/07/2008	
AUTEUR		B. PERROT	
DATE		20/07/2008	
TopSolid		Lyc. LIVET	
NUMÉRO DU DOCUMENT		A3	
Adresse1		Adresse2	
00		00	