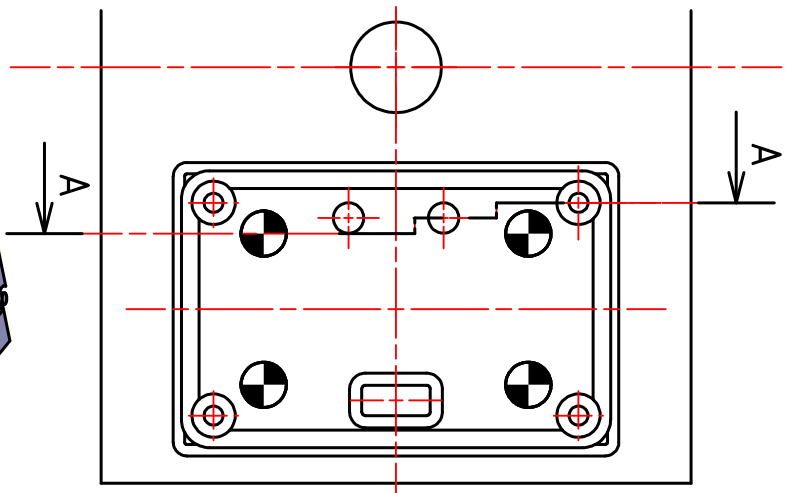
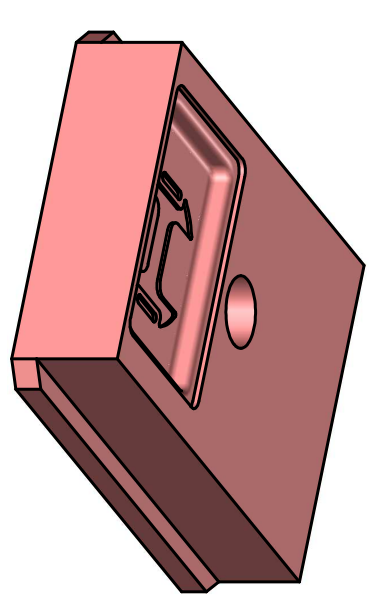
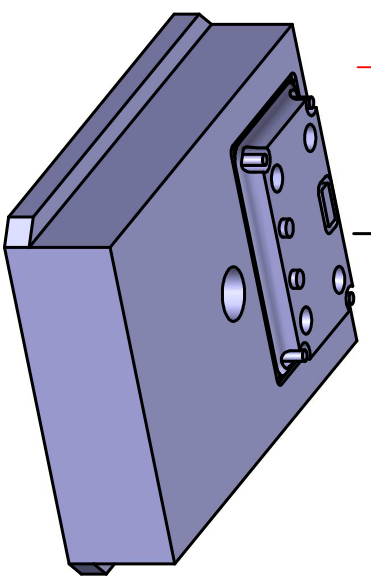
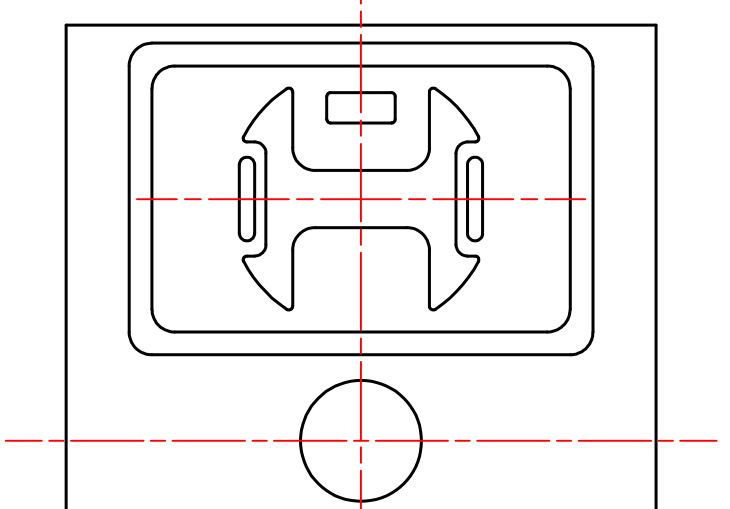


Partie mobile
(vue de droite, moule ouvert)



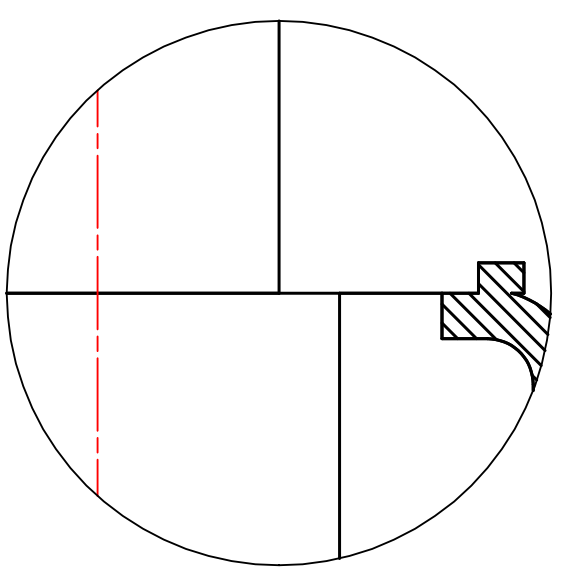
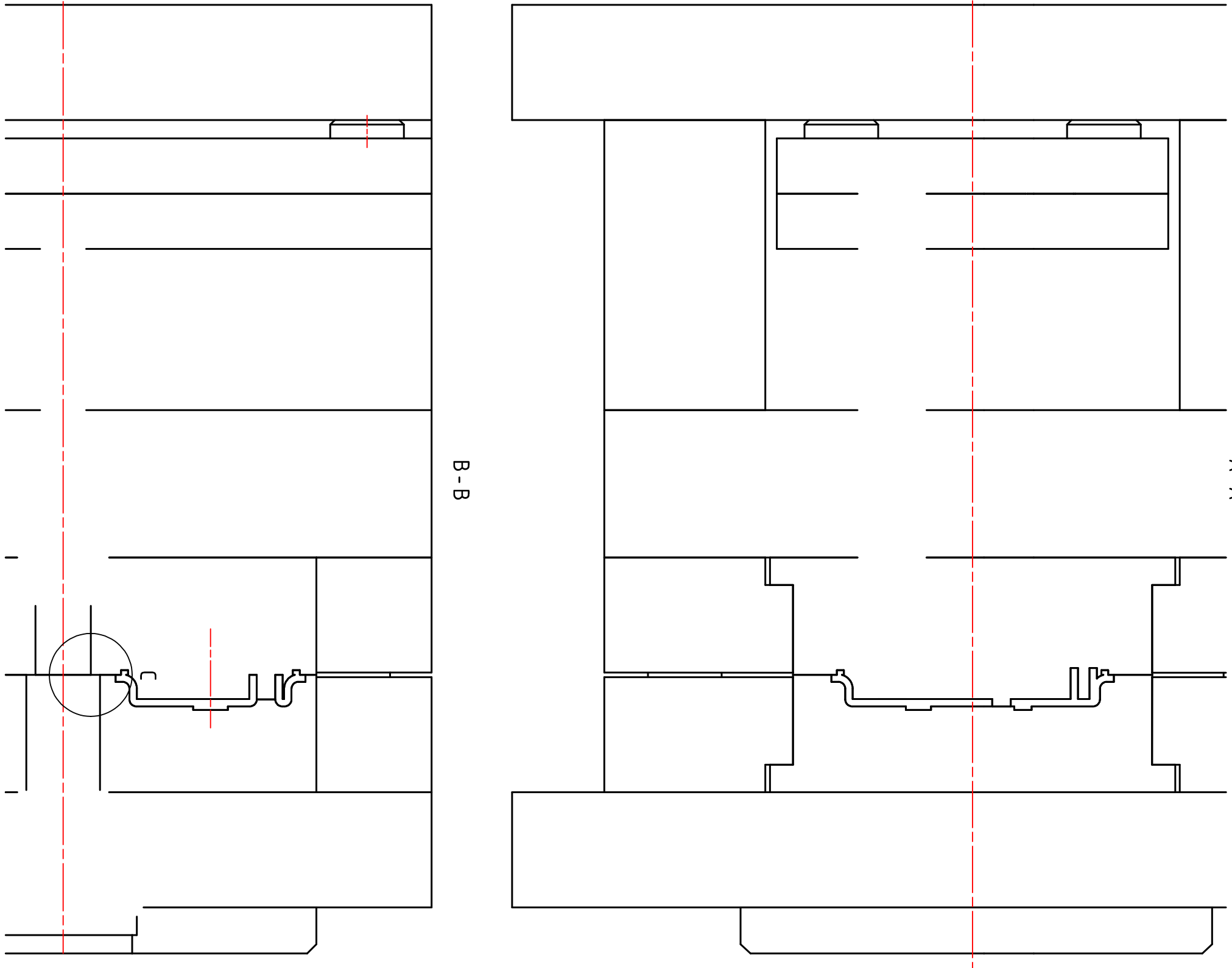
Partie fixe
(vue de gauche, moule ouvert)



Nom :
Date : / 20

Détail du seuil : C
Echelle 4 : 1

Formes moulantes	Broche	/1
Injection	Buse	/5
-	Canal (bien positionné)	-
-	Position Seuil	-
-	Orientation élt stand canal	-
-	détail	-
Ejection	4 x Ej simple Ø 6	/3
-	Ej de carotte	-
-	Arrache carotte	-
Nomenclature	Broche	/5
-	Buse	-
-	Ej simple Ø 6	-
-	Ej de carotte	-
-	Arrache carotte	-
Qualité graphique	Soin	/5
-	Jeux	-
-	Respect proportions	-
-	Normes rep (traits d'axes ...)	-
-	Cohérence entre les vues	-



Moule Boîtier Sup. Module Suivi de Ligne
A3H - Ech. 1:1 - BP
<http://robotivet1.free.fr/>